

UNDERCOUNTER ICE MACHINE
INSTALLATION GUIDE

SPECIFICATIONS, INSTALLATION, AND MORE



Contents

- 3 Undercounter Ice Machine
- 4 Opening Dimensions
- 5 Electrical
- 6 Plumbing
- 7 Installation
- 10 Custom Panel
- 11 Completion

Features and specifications are subject to change at any time without notice. Visit subzero.com/specs for the most up-to-date information.

Important Note

To ensure this product is installed and operated as safely and efficiently as possible, take note of the following types of highlighted information throughout this guide:

IMPORTANT NOTE highlights information that is especially important.

CAUTION indicates a situation where minor injury or product damage may occur if instructions are not followed.

WARNING states a hazard that may cause serious injury or death if precautions are not followed.

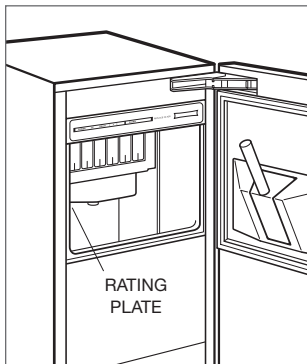
IMPORTANT NOTE: Throughout this guide, dimensions in parentheses are millimeters unless otherwise specified.

IMPORTANT NOTE: Save these instructions for the local electrical inspector.

Product Information

Important product information, including the model and serial number, are listed on the product rating plate. The rating plate is located in the upper left corner of the ice storage bin, on the back of the unit. Refer to the illustration below.

If service is necessary, contact Sub-Zero Factory Certified Service with the model and serial number. For the name of the nearest Sub-Zero Factory Certified Service or for questions regarding the installation, visit the contact & support section of our website, subzero.com, or call Sub-Zero customer care at 800-222-7820.



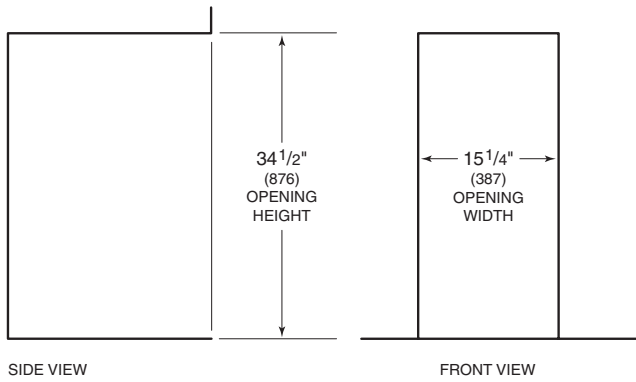
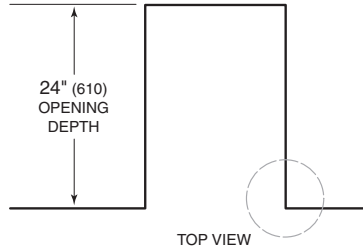
Rating plate location

Tools and Materials

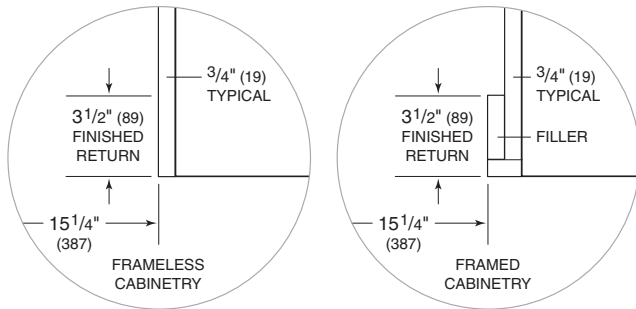
- Screwdrivers—standard, Phillips and Torx.
- Power drill.
- Standard socket and wrench set.
- 2' level.
- Tubing cutter.
- 3' (.9 m) of 1/4" OD copper, braided stainless steel or PEX tubing.
- Saddle valve.
- Material to protect home, flooring and cabinetry during installation.

Opening Dimensions

ICE MACHINE



NOTE: 3 1/2" (89) finished returns will be visible and should be finished to match cabinetry.



IMPORTANT NOTE: It is recommended that the electrical and water supply be placed in an adjacent cabinet. If they are placed within the opening, additional cabinet depth may be required.

Electrical Requirements

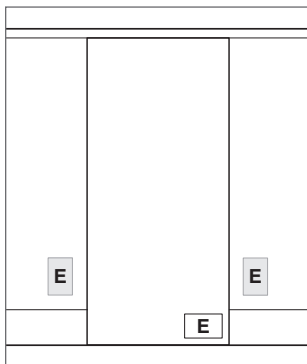
Installation must comply with all applicable electrical codes.

Although it can be located anywhere on the back wall, it is recommended that the electrical supply be placed in an adjacent cabinet or in the lower right of the opening. Refer to the illustration below. A separate circuit servicing only this appliance is required.

Model UC-15I(P)O is designed and safe for use in outdoor applications. When installed outdoors, a ground fault circuit interrupter (GFCI) is required to reduce the risk of electrical shock. A GFCI is not recommended for use with the indoor model and may cause interruption of operation.

ELECTRICAL REQUIREMENTS

Electrical Supply	115 VAC, 60 Hz
Service	15 amp dedicated circuit
Receptacle	3-prong grounding-type



Electrical supply location

⚠ CAUTION

The outlet must be checked by a qualified electrician to be sure that it is wired with the correct polarity. Verify that the outlet is properly grounded.

⚠ WARNING

Do not use an extension cord, two-prong adapter or remove the power cord ground prong.

Plumbing Requirements

Installation must comply with all applicable plumbing codes.

The water supply line should be located as shown in the illustration below. The water supply line should be connected to the house supply with an easily accessible shut-off valve. Do not use self-piercing valves.

A reverse osmosis system can be used provided there is constant water pressure of 20–80 psi (1.4–5.5 bar) supplied to the unit at all times. A copper line is not recommended for this application.

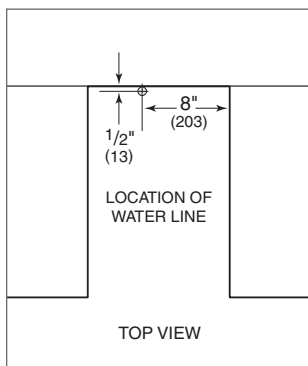
PLUMBING REQUIREMENTS

Water Supply Line	1/4" OD copper, braided stainless steel or PEX tubing
Water Pressure	20–80 psi (1.4–5.5 bar)
Excess Water Line for Connection	36" (914)

ICE MACHINE DRAIN

The ice machine can be ordered with or without a drain pump. Models without a pump will drain water by gravity. A drain must be installed.

The drain and inlet water tubes must be plumbed before connecting to the ice machine. For the gravity drain, horizontal drain lines must have a 1/4" (6) per 12" (305) fall. An air gap will likely be required between the unit and drain. A stand pipe with a trap below is acceptable for the drain.



Water supply location

Preparation

⚠ CAUTION

Before moving the unit into position, secure the door closed and protect any finished flooring.

Uncrate the unit and inspect for damage. Remove the wood base and discard shipping bolts and brackets. Remove and recycle packing materials. Do not discard the kickplate and hardware.

Use an appliance dolly to move the unit near the opening.

If the unit has been on its back or side, it must stand upright for a minimum of 24 hours before connecting power.

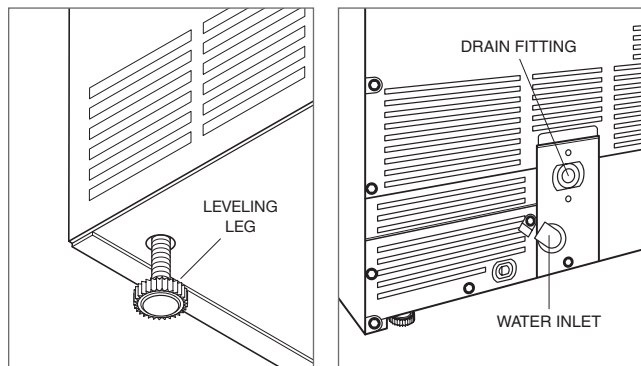
Installation

INSTALL ICE MACHINE

- 1 Adjust the leveling legs close to the desired height. Refer to the illustration below.
- 2 Reverse the door swing if needed. Refer to steps outlined on page 9.
- 3 **Gravity drain model:** Install the drain hose provided, onto the drain fitting on the back of unit and route to the open site drain. Refer to the illustration below and plumbing requirements on the previous page.

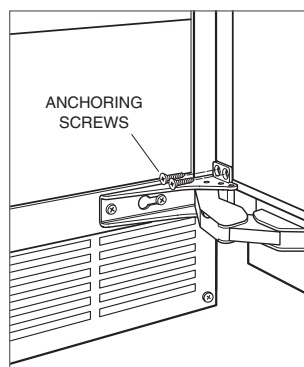
Drain pump model: Route drain tubing through the drain fitting on the back of the unit and install the drain hose provided, on the drain pump. Route the other end of the drain tubing to the drain site. Refer to the illustration below and plumbing requirements on the previous page.
- 4 Use a compression fitting to connect the water inlet on back of ice machine to the prepared 1/4" (6) OD cold water line. Refer to the illustration below.

- 5 Open the shut-off valve on the water line. Check all plumbing connections for leaks. Failure to do so could result in flooding.
- 6 Plug the power cord into the grounded receptacle.
- 7 Level the ice machine to assure the door closes and seals properly. Place a level on top of the unit and turn each leveling leg to raise or lower as needed.
- 8 Move the ice machine into its final position.
- 9 Anchor the ice machine by installing two flat head screws provided through each hinge. Refer to the illustration below.



Leveling

Drain connection

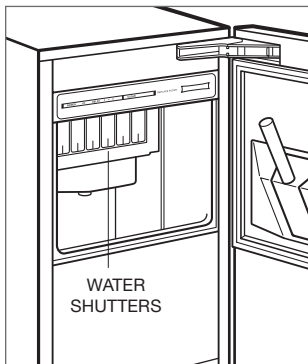


Anchoring

Installation

VERIFY ICE PRODUCTION

- 1 Press 'POWER' to turn the ice machine on.
- 2 Add one gallon (3.8 L) of cold water to the ice bin. Verify the water completely drains from the ice bin and there are no leaks. If the water has not drained within 60 seconds, there may be a kink in the drain tube or incorrect drain installation.
- 3 Press 'CLEAN'. Wait three minutes until the CLEAN light flashes, then add 1 tablespoon (15 ml) of undiluted ice machine sanitizer directly into the spray area. Refer to the illustration below. Use only the sanitizer made for the Sub-Zero ice machine available at subzerowolfstore.com. For questions, contact Sub-Zero customer care at 800-222-7820.
- 4 A 10-minute sanitizing cycle begins, followed by eight rinse cycles. When the process is complete, the CLEAN light will no longer be illuminated. The entire cycle takes approximately 30 minutes.
- 5 At initial start-up, the ice machine will need approximately 30 minutes to freeze ice cubes and up to five minutes to harvest. Verify completion of the first cycle ice production to confirm proper installation.



Water shutters location

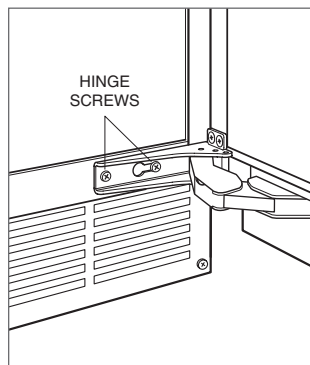
Installation

REVERSE DOOR SWING

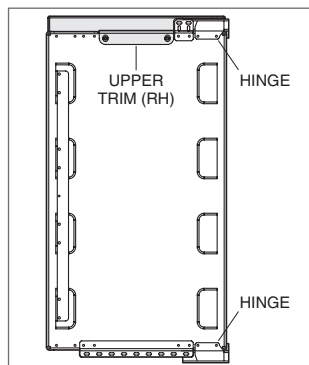
The door hinges are designed to be placed on either the right or left side of the ice machine. The unit is shipped with the door hinged on the right. Moving the hinges to the left in pre-drilled holes, allows for a left-hand door swing.

To reverse door swing:

- 1 Detach the hinges from the ice machine by removing two screws per hinge, then remove the door. Remove the shim located between the cabinet and bottom hinge, this shim will transfer to the left side bottom hinge.
- 2 Detach the hinges from the door by removing two screws per hinge.
- 3 Detach the right-hand upper trim (shaded area) from the door by removing two screws. Refer to the illustration below. Replace it with the left-hand upper trim.
- 4 Transfer the hinges to the left side of the door and reinstall. The upper hinge will now be in the lower hinge position and the lower hinge in the upper hinge position.

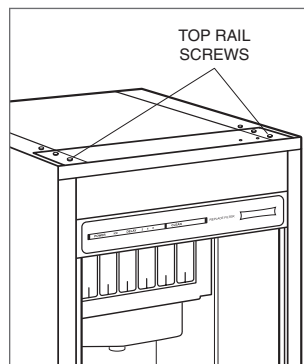


Remove door

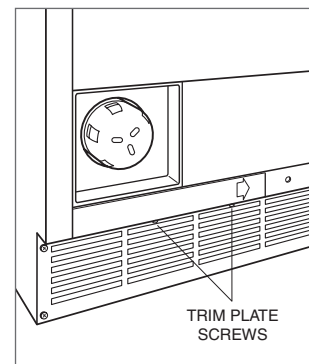


Detach hinges and trim

- 5 Remove the top cover of the ice machine by removing two screws at the top rear of the unit.
- 6 Remove four screws from the front top rail, then pivot the top rail end for end to expose the two left-hand top hinge mounting holes and reinstall. Refer to the illustration below.
- 7 Remove two screws from the lower edge of the bottom trim plate and slide it to the right to cover the right hinge mounting holes. Refer to the illustration below. The left hinge mounting holes will now be exposed.
- 8 Reinstall the shim removed in step 1, between the cabinet and the left side bottom hinge. Reinstall the door by mounting the hinges using the left hinge mounting holes. Verify operation of door.



Front top rail



Bottom trim plate

Custom Panel

OVERLAY PANEL

For overlay applications, a custom door panel must be installed. Panel size is critical for a proper fit. To verify panel requirements and dimensions, refer to the Sub-Zero design guide at subzero.com/specs.

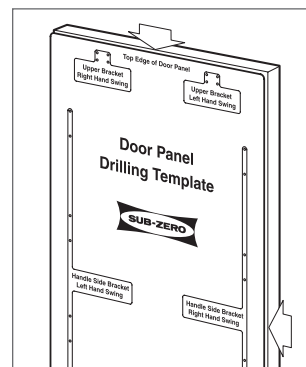
Finish all sides of the custom panel. They will be visible when the door is open.

A D-style handle is recommended. The door handle must be located near the edge of the panel opposite the hinge, centered top to bottom. Stainless steel tubular and pro handles are available through an authorized Sub-Zero dealer. For local dealer information, visit the find a showroom section of our website, subzero.com.

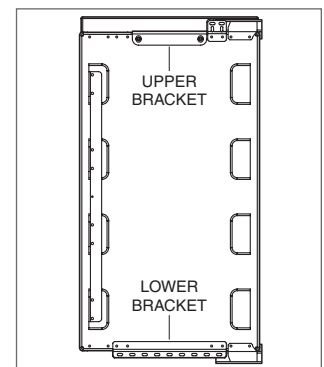
PANEL INSTALLATION

Remove the handle side bracket attached to the front of the door. Place the custom door panel face down on a protected work surface. Place the template on the back of the door panel, then mark and drill holes. Secure the mounting bracket to the panel with the #8 x 1/2" screws provided. Refer to the illustration below.

Install the door panel by engaging the tabbed bracket to the door. Once the door panel is in place, use the remaining #8 x 1/2" screws to secure the panel to the upper and lower mounting brackets. Once secure, install the hinge covers. Refer to page 11.



Template position



Mounting brackets

Completion

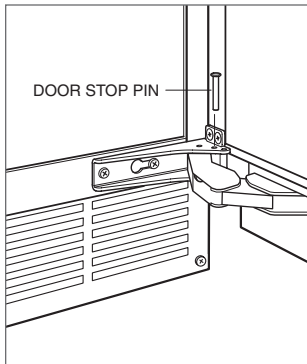
KICKPLATE INSTALLATION

Install the kickplate using two screws provided. Refer to the illustration below. The kickplate must be removable for service. The floor cannot interfere with removal. Do not cover the louvered section of the kickplate.

90° DOOR STOP

Door stop pins provided with the ice machine will limit the door swing to 90°.

To install, open the door to approximately 80°. Insert one stop pin into the top door hinge (pin enters from the bottom) and the other stop pin into the bottom door hinge (pin enters from the top). Refer to the illustration below. Check for proper operation.



90° door stop

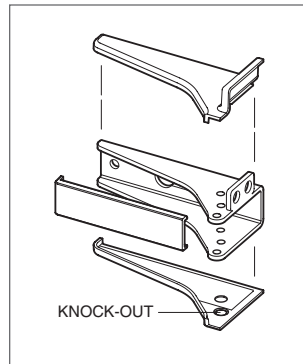
HINGE COVERS

Install hinge covers once installation of the ice machine is complete and door stop pins have been installed (if applicable). The knock-out in the hinge cover must be removed if the 90° door stop is used.

Verify hinges are free of dirt or grease before applying covers. To install, remove paper backing and apply hinge covers to each hinge. Attach the magnetic center covers. Refer to the illustration below.

⚠ WARNING

Follow all city and state laws when storing, recycling or discarding unused refrigerators and freezers.



Hinge covers

Contenido

- 3 Máquina de hielo empotrada
- 4 Dimensiones de la abertura
- 5 Instalación eléctrica
- 6 Instalación de plomería
- 7 Instalación
- 10 Panel personalizado
- 11 Finalización

Las características y especificaciones están sujetas a cambios sin previo aviso. Visite subzero.com/specs para obtener la información más actualizada.

Aviso importante

Para garantizar que este producto se instale y opere de la forma más segura y eficiente posible, tome nota de los siguientes tipos de información resaltada en esta guía:

AVISO IMPORTANTE señala la información que es especialmente importante.

PRECAUCIÓN indica una situación en la que se pueden sufrir heridas leves o provocar daños al producto si no se siguen las instrucciones.

ADVERTENCIA indica peligro de que se produzcan heridas graves o incluso la muerte si no se siguen las precauciones.

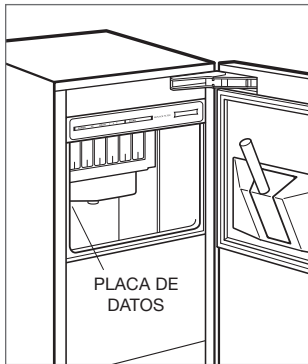
AVISO IMPORTANTE: en toda esta guía, las dimensiones entre paréntesis son milímetros, a menos que se especifique lo contrario.

AVISO IMPORTANTE: guarde estas instrucciones para el inspector eléctrico local.

Información del producto

La información importante del producto, incluido el modelo y número de serie de la unidad, se encuentra en la placa de datos del producto. La placa de datos se encuentra en la esquina superior izquierda del recipiente de almacenamiento de hielo, en la parte posterior de la unidad. Consulte la siguiente ilustración.

Si necesita servicio, póngase en contacto con el centro de servicio autorizado de Sub-Zero y tenga a la mano el modelo y número de serie de la máquina. Para obtener los datos del centro de servicio autorizado de Sub-Zero más cercano o si tiene preguntas acerca de la instalación, visite la sección de contacto y soporte técnico en nuestra página de Internet subzero.com o llame a la línea de atención al cliente de Sub-Zero al 800-222-7820.



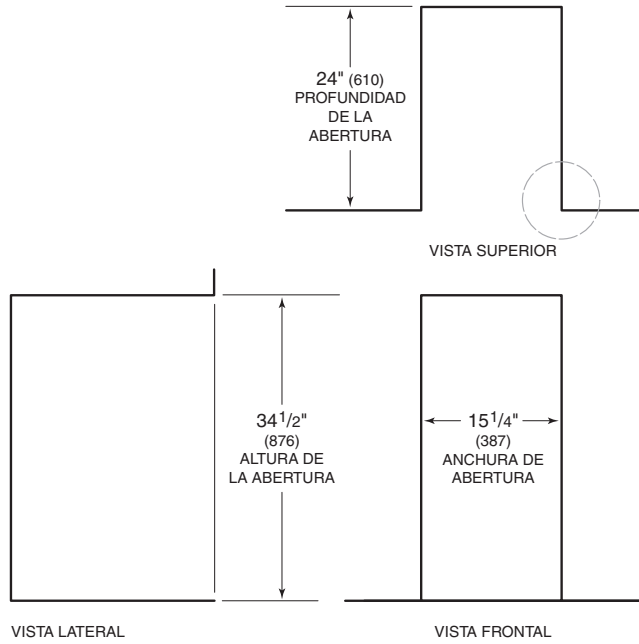
Ubicación de la placa de datos

Herramientas | Materiales

- Destornilladores: estándar, Phillips y Torx.
- Taladro eléctrico.
- Juego de llaves de cubo e inglesas estándar.
- Nivel de 2'.
- Cortador de tubos.
- 3' (.9 m) de tubería de cobre, trenzada de acero inoxidable o PEX de 1/4" de diámetro exterior.
- Válvula de asiento.
- Material para proteger la casa, el piso y los gabinetes durante la instalación.

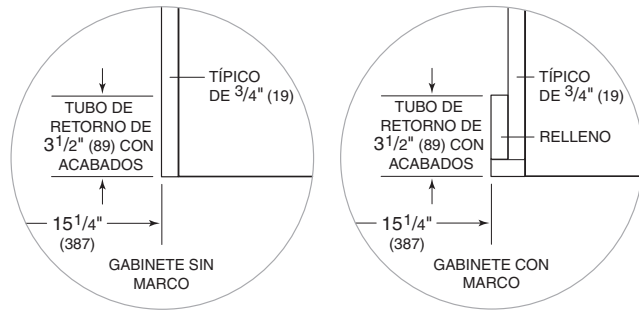
Dimensiones de abertura

MÁQUINA DE HIELO



AVISO IMPORTANTE: Se recomienda que el suministro eléctrico y de agua se encuentren en un gabinete adyacente. Si se encuentra dentro de la abertura, posiblemente el gabinete deba ser más profundo.

NOTA: Los tubos de retorno de 3 1/2" (89) con acabados se podrán ver y se deben terminar para que se ajusten a los gabinetes.



Instalación eléctrica

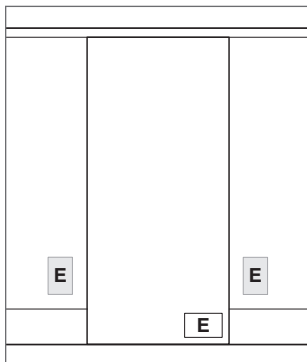
La instalación debe cumplir con todos los códigos eléctricos vigentes.

Aunque puede estar ubicado en cualquier lugar de la pared posterior, se recomienda instalar el suministro eléctrico en un gabinete adyacente o en la esquina inferior derecha de la abertura. Consulte la siguiente ilustración. Se necesita un circuito independiente que le suministre electricidad únicamente a este electrodoméstico.

El Modelo UC-15I(P)O está diseñado y es seguro para su uso en aplicaciones al aire libre. Cuando se instala al aire libre, es necesario instalar un circuito de fallos de conexión a tierra (GFCI, por sus siglas en inglés) para reducir el riesgo de descarga eléctrica. No es recomendable usar un GFCI con el modelo interior, ya que puede interrumpir el funcionamiento de la unidad.

REQUISITOS ELÉCTRICOS

Suministro eléctrico	115 V CA, 60 Hz
Servicio	Circuito dedicado de 15 amperes
Receptáculo	Conexión a tierra de 3 clavijas



Ubicación del suministro eléctrico

⚠ PRECAUCIÓN

Un electricista calificado debe revisar el tomacorriente para asegurarse de que la conexión se haya realizado con la polaridad correcta. Verifique que el tomacorriente esté debidamente conectado a tierra.

⚠ ADVERTENCIA

No use un cable de extensión, adaptador de dos clavijas ni retire la clavija con conexión a tierra del cable de corriente.

Plomería

La instalación debe cumplir con todos los códigos de plomería vigentes.

La tubería del suministro de agua debe colocarse como se muestra en la siguiente ilustración. La tubería del suministro de agua debe conectarse al suministro doméstico con una válvula de cierre de fácil acceso. No use válvulas auto perforantes.

Se puede usar un sistema de ósmosis inversa siempre y cuando la presión del agua que llegue a la unidad se mantenga de forma constante entre 20 a 80 psi (de 1.4 a 5.5 bares) en todo momento. No es recomendable usar tuberías de cobre para esta aplicación.

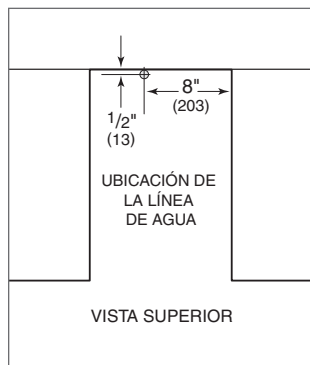
REQUISITOS DE PLOMERÍA

Tuberías de suministro de agua	Tubería de cobre, trenzada de acero inoxidable o PEX de 1/4" de diámetro exterior
Presión del agua	De 20 a 80 psi (de 1.4 a 5.5 bares)
Tubería de exceso de agua para la conexión	3/8" (9.5)

DRENAJE DE LA MÁQUINA DE HIELO

Puede ordenar la máquina de hielo con o sin una bomba de drenaje. Los modelos sin bomba drenarán el agua por gravedad. Se debe instalar un drenaje.

Los tubos de agua de entrada y drenaje deben instalarse antes de conectarlos a la máquina de hielo. Para el drenaje por gravedad, las tuberías de drenaje horizontales deben tener una caída de 1/4" (6) cada 12" (305). Es probable que se requiera un entrehierro entre la máquina y el drenaje. Se puede utilizar un tubo vertical con un colector abajo para el drenaje.



Ubicación del suministro de agua

Preparación

⚠ PRECAUCIÓN

Antes de mover la unidad a su posición, verifique que la puerta esté cerrada y proteja el suelo con acabado.

Desembale la unidad e inspeccione si tiene algún daño. Retire la base de madera y deseche los pernos y soportes de transporte. Retire y recicle los materiales de embalaje. No deseche el zócalo ni las piezas de montaje.

Use una plataforma rodante para mover la unidad cerca de la abertura.

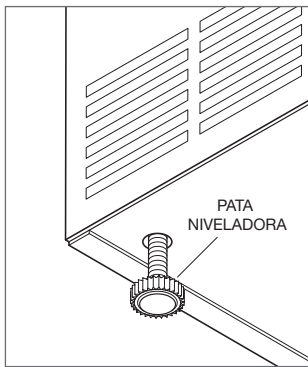
Si la unidad ha estado o está acostada o de lado, debe ponerla de pie y dejarla así durante un mínimo de 24 horas antes de conectarla al suministro eléctrico.

Instalación

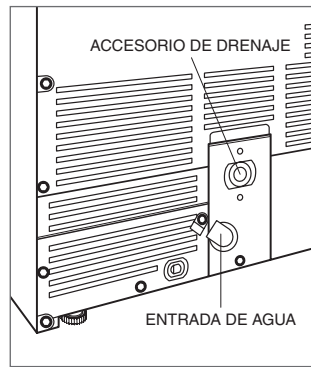
INSTALE LA MÁQUINA DE HIELO

- 1 Ajuste las patas niveladoras cerca de la altura deseada. Consulte la siguiente ilustración.
- 2 Si es necesario, invierta el giro de la puerta. Consulte los pasos indicados en la página 9.
- 3 **Modelo de drenaje por gravedad:** Instale la manguera de drenaje provista en el accesorio de drenaje ubicado en la parte posterior de la unidad y guíela hacia el drenaje abierto. Consulte la ilustración a continuación y los requisitos de plomería en la página anterior.

Modelo de bomba de drenaje: Guíe los tubos de drenaje a través del accesorio de drenaje en la parte posterior de la unidad e instale la manguera de drenaje provista en la bomba de drenaje. Guíe el otro extremo de los tubos de drenaje hacia el lugar de drenaje. Consulte la ilustración a continuación y los requisitos de plomería en la página anterior.
- 4 Use un accesorio de compresión para conectar la entrada de agua en la parte posterior de la máquina de hielo a la tubería de agua fría de 1/4" (6) de diámetro exterior. Consulte la siguiente ilustración.

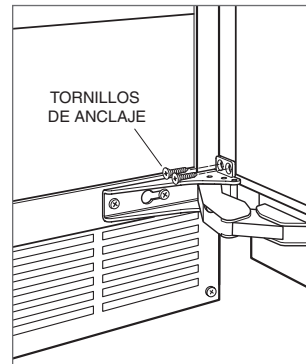


Nivelación



Conexión de drenaje

- 5 Abra la llave de paso en la tubería de agua. Revise todas las conexiones de plomería para comprobar que no haya fugas. Si no lo hace, se puede ocasionar una inundación.
- 6 Enchufe el cable de corriente eléctrica en un tomacorriente con conexión a tierra.
- 7 Nivele la máquina de hielo para asegurar que la puerta se cierre y selle correctamente. Coloque un nivel en la parte superior de la unidad y gire cada pata niveladora para levantarla o bajarla, según sea necesario.
- 8 Mueva la máquina de hielo a su posición final.
- 9 Ancle la máquina de hielo mediante la instalación de los dos tornillos de cabeza plana provistos a través de cada bisagra. Consulte la siguiente ilustración.



Anclaje

Instalación

VERIFIQUE LA PRODUCCIÓN DE HIELO

- 1 Presione 'POWER' (Potencia) para encender la máquina de hielo.
- 2 Agregue un galón (3.8 l) de agua fría al recipiente de hielo. Verifique que el agua se drene completamente del recipiente de hielo y que no haya fugas. Si el agua no se ha drenado dentro de 60 segundos, el tubo de drenaje puede estar doblado o el drenaje puede estar instalado incorrectamente.
- 3 Presione 'CLEAN' (Limpiar). Espere tres minutos hasta que la luz CLEAN parpadee, luego, agregue 1 cucharada (15 ml) de desinfectante para generadores de hielo sin diluir directamente en la zona de rocío. Consulte la siguiente ilustración. Solo use un desinfectante elaborado para la máquina de hielo Sub-Zero disponible en subzerowolfstore.com. Si tiene alguna pregunta, comuníquese con la línea de atención al cliente de Sub-Zero al 800-222-7820.
- 4 Comienza un ciclo de desinfección de 10 minutos, seguido de ocho ciclos de enjuague. Una vez que el proceso haya finalizado, la luz CLEAN dejará de estar iluminada. Todo el ciclo dura aproximadamente 30 minutos.
- 5 En la puesta en marcha inicial, la máquina de hielo necesitará aproximadamente 30 minutos para congelar los cubos de hielo y hasta cinco minutos para recogerlos. Verifique la finalización de la producción de hielo del primer ciclo para confirmar que la instalación esté correcta.



Ubicación de los obturadores de agua

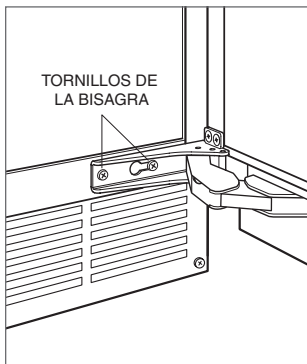
Instalación

INVIERTA EL GIRO DE LA PUERTA

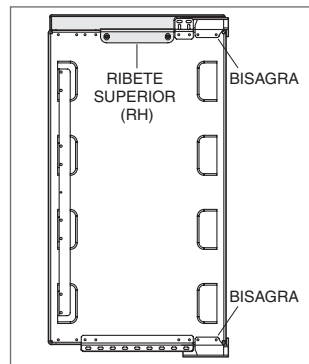
Las bisagras de la puerta están diseñadas para colocarse en el lado derecho o izquierdo de la máquina de hielo. La máquina se envía con la bisagra de la puerta a la derecha. Si mueve las bisagras a la izquierda en los orificios previamente perforados, podrá girar la puerta a la izquierda.

Para invertir el giro de la puerta:

- 1 Retire las bisagras de la máquina de hielo sacando dos tornillos por bisagra, luego quite la puerta. Retire la cuña ubicada entre el gabinete y la bisagra inferior; esta cuña se cambiará a la bisagra inferior izquierda.
- 2 Retire las bisagras de la puerta sacando dos tornillos por bisagra.
- 3 Quite el ribete superior derecho (área sombreada) de la puerta sacando dos tornillos. Consulte la siguiente ilustración. Reemplácelo con el ribete superior izquierdo.
- 4 Cambie las bisagras al lado izquierdo de la puerta y vuelva a instalarlas. Ahora la bisagra superior estará en la posición de la bisagra inferior y viceversa.

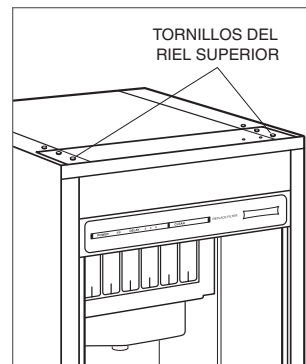


Retire la puerta

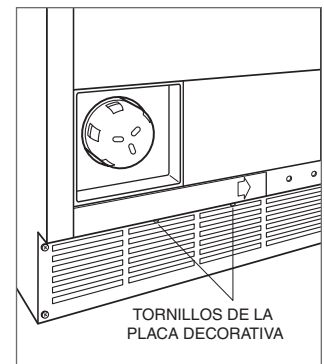


Retire las bisagras y el ribete

- 5 Quite la tapa superior de la máquina de hielo sacando dos tornillos de la parte posterior de la unidad.
- 6 Quite cuatro tornillos del riel superior delantero, luego gire el extremo del riel superior para exponer los dos orificios de montaje de la bisagra superior izquierda y vuelva a instalar. Consulte la siguiente ilustración.
- 7 Quite dos tornillos del borde inferior de la placa de la placa decorativa inferior y deslícela hacia la derecha para tapar los orificios de montaje de la bisagra derecha. Consulte la siguiente ilustración. Ahora los orificios de montaje de la bisagra izquierda estarán expuestos.
- 8 Vuelva a instalar la cuña que retiró en el paso 1, entre el gabinete y la bisagra inferior del lado izquierdo. Vuelva a instalar la puerta colocando las bisagras en los orificios de montaje de la bisagra izquierda. Verifique que la puerta funcione.



Riel superior delantero



Placa del ribete inferior

Panel personalizado

PANEL REVESTIBLE

Para aplicaciones revestibles, es necesario instalar un panel de puerta personalizado. El tamaño del panel es fundamental para un buen ajuste. Para verificar los requisitos y dimensiones del panel, consulte la guía de diseño de Sub-Zero en subzero.com/specs.

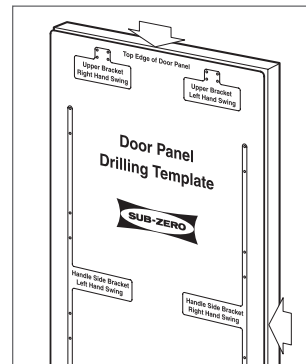
Aplice el acabado a todos los lados de los paneles personalizados. Estos serán visibles con la puerta abierta.

Se recomienda usar manijas estilo D. Las manijas de las puertas deben colocarse cerca del borde del panel opuesto a la bisagra, centradas entre los extremos superior e inferior. Están disponibles manijas tubulares y pro de acero inoxidable con los distribuidores autorizados Sub-Zero. Para obtener más información de los distribuidores locales, visite la sección para encontrar una sala de exhibición de nuestro sitio web, subzero.com.

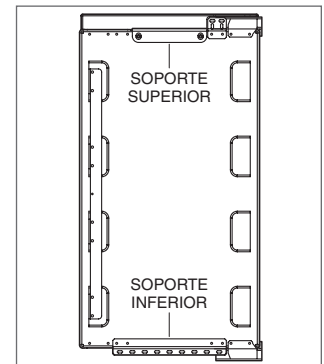
INSTALACIÓN DEL PANEL

Retire el soporte del lado de la manija unido a la parte delantera de la puerta. Coloque el panel de puerta revestible personalizado boca abajo sobre una superficie de trabajo protegida. Coloque la plantilla en la parte posterior del panel de la puerta, luego marque y taladre agujeros. Asegure el soporte de montaje al panel con los tornillos # 8 x 1/2" suministrados. Consulte la siguiente ilustración.

Instale el panel de la puerta acoplando el soporte con pestañas a la puerta. Una vez que el panel de la puerta está en su lugar, utilice los tornillos # 8 x 1/2" restantes para asegurar el panel a los soportes de montaje superior e inferior. Una vez seguro, instale las cubiertas de la bisagra. Consulte la página 11.



Posición de la plantilla



Soportes de montaje

Finalización

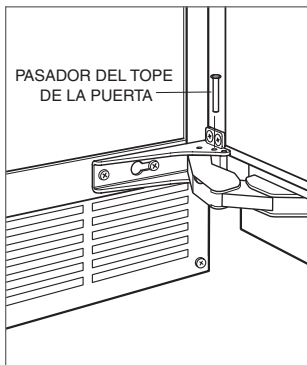
INSTALACIÓN DEL ZÓCALO

Instale el zócalo con los dos tornillos proporcionados. Consulte la siguiente ilustración. El zócalo debe ser desmontable para sacarlo cuando sea necesario hacerle servicio a la máquina. El suelo no debe interferir al desmontarlo. No cubra la sección tipo persiana del zócalo.

TOPE PARA PUERTA A 90°

Los pasadores del tope de la puerta proporcionados con la máquina de hielo limitarán el giro de la puerta a 90°.

Para instalar, abra la puerta a aproximadamente 80°. Inserte un pasador del tope en la bisagra de la puerta superior (el pasador entra desde la parte inferior) y el otro pasador de tope en la bisagra de la puerta inferior (el pasador entra desde la parte superior). Consulte la siguiente ilustración. Compruebe que funcione correctamente.



Tope para puerta a 90°

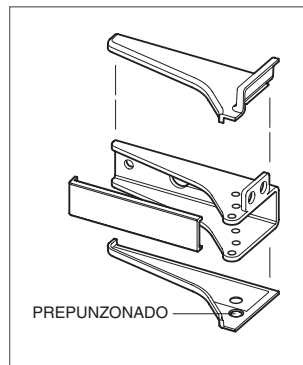
TAPAS DE LAS BISAGRAS

Instale las tapas de las bisagras una vez que haya finalizado la instalación de la máquina de hielo y se hayan instalado los pasadores del tope de la puerta (si corresponde). El prepunzonado en la tapa de la bisagra se debe eliminar si se usa el tope de puerta de 90°.

Verifique que las bisagras no estén sucias ni tengan grasa antes de colocar las tapas. Para instalar, quite el papel protector y coloque las tapas de las bisagras en cada una de ellas. Instale las tapas del centro magnético. Consulte la siguiente ilustración.

⚠ ADVERTENCIA

Siga todas las leyes estatales y locales para almacenar, reciclar o desechar los refrigeradores y congeladores no utilizados.



Tapas de las bisagras

Table des matières

- 3 Machine à glaçons sous le comptoir
- 4 Dimensions de l'ouverture
- 5 Électricité
- 6 Plomberie
- 7 Installation
- 10 Panneau personnalisé
- 11 Achèvement

Les caractéristiques et les spécifications peuvent être modifiées en tout temps sans préavis. Visitez subzero.com/specs pour obtenir les renseignements les plus récents.

Remarque importante

Pour s'assurer que ce produit est installé et utilisé en toute sécurité et aussi efficacement que possible, prenez note des types de renseignement mis en évidence tout au long de ce guide :

REMARQUE IMPORTANTE met en évidence des renseignements qui sont particulièrement importants.

MISE EN GARDE indique une situation où une blessure mineure ou des dommages au produit peuvent se produire si les directives ne sont pas respectées.

AVERTISSEMENT décrit un danger qui peut causer une blessure grave ou la mort si les précautions ne sont pas respectées.

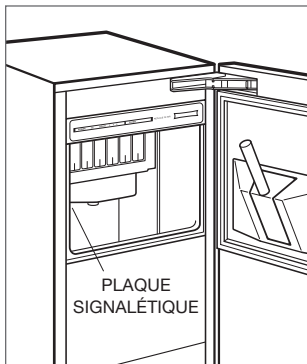
REMARQUE IMPORTANTE : tout au long de ce guide, les dimensions entre parenthèses sont en millimètres à moins d'indication contraire.

REMARQUE IMPORTANTE : conservez ces directives pour l'inspecteur en électricité local.

Renseignements sur le produit

Des renseignements importants sur le produit, y compris les numéros de modèle et de série, se trouvent sur la plaque signalétique du produit. La plaque signalétique est située dans le coin supérieur gauche du bac de rangement, à l'arrière de l'unité. Reportez-vous à l'illustration ci-dessous.

Si vous avez besoin de service, communiquez avec le service Sub-Zero certifié par l'usine avec les numéros de modèle et de série. Pour obtenir le nom du centre de service Sub-Zero certifié par l'usine le plus près de chez vous ou si vous avez des questions concernant l'installation, consultez la section Contact et assistance de notre site Web, subzero.com ou appelez le service à la clientèle de Sub-Zero au 800-222-7820.



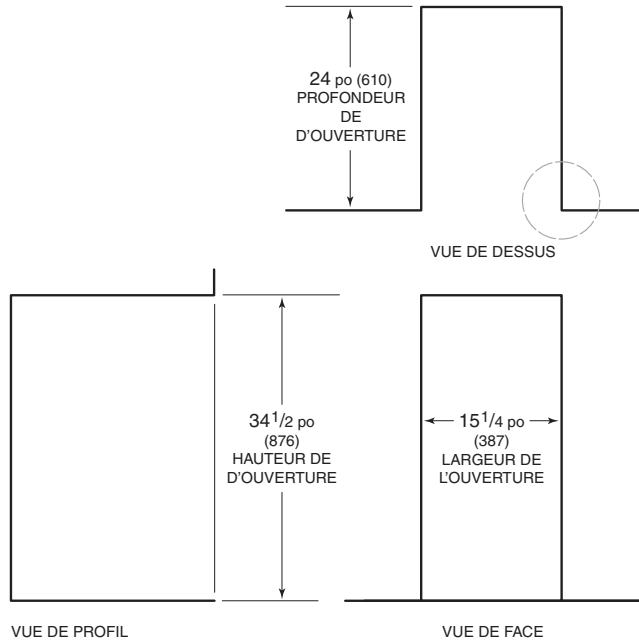
Emplacement de la plaque signalétique

Outils | matériaux

- Tournevis—standard, cruciforme et Torx.
- Perceuse électrique.
- Ensemble de clés et de douilles standard.
- Niveau de 2 pi.
- Coupe-tube.
- 3 pi (0,9 m) de tube PEX ou en acier inoxydable tressé en cuivre de ¼ po de diamètre extérieur.
- Vanne à étrier.
- Des matériaux pour protéger la résidence, le plancher et les armoires pendant l'installation.

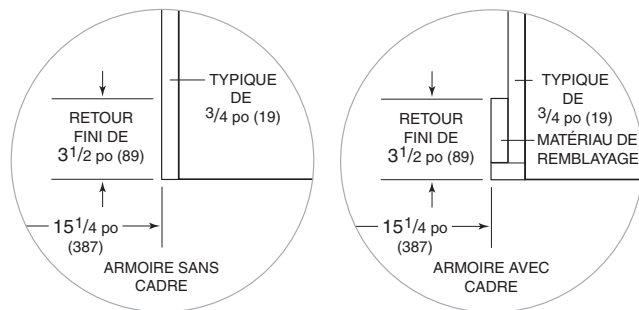
Dimensions de l'ouverture

MACHINE À GLAÇONS



REMARQUE IMPORTANTE : il est recommandé que l'alimentation électrique et l'alimentation en eau soient placées dans une armoire adjacente. Si elles sont placées dans la même ouverture, la profondeur de l'armoire pourra devoir être augmentée.

REMARQUE : Les retours finis de 3 1/2 po (89) seront visibles et doivent être finis pour s'apparier aux armoires.



Électricité

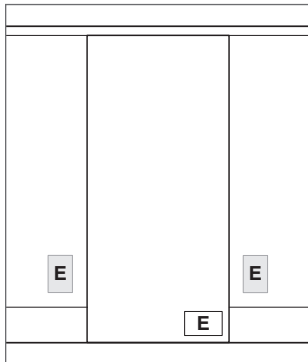
L'installation doit se conformer à tous les codes électriques applicables.

Bien qu'elle puisse être située n'importe où sur le mur arrière, il est recommandé que l'alimentation électrique soit placée dans une armoire adjacente ou dans le coin inférieur droit de l'ouverture. Reportez-vous à l'illustration ci-dessous. Un circuit séparé servant uniquement cet appareil est requis.

Le modèle UC-15I(P)O est conçu pour être utilisé sans danger dans les applications extérieures. Lors d'une installation à l'extérieur, un disjoncteur de fuite de terre (GFCI) est requis pour réduire le risque de choc électrique. Un disjoncteur de fuite de terre n'est pas recommandé pour usage avec le modèle pour l'intérieur et peut interrompre le fonctionnement.

EXIGENCES ÉLECTRIQUES

Alimentation électrique	115 volts CA, 60 Hz
Service	Circuito dedicado de 15 amperes
Prise	mise à la terre à trois broches



Emplacement de l'alimentation électrique

⚠ MISE EN GARDE

Cette prise doit être vérifiée par un électricien qualifié pour s'assurer qu'elle est câblée avec la polarité appropriée. Assurez-vous que la prise est correctement mise à la terre.

⚠ AVERTISSEMENT

N'utilisez pas une rallonge ou un adaptateur à deux broches et ne retirez pas la broche de mise à la terre du cordon d'alimentation.

Plomberie

L'installation doit se conformer à tous les codes de plomberie applicables.

La conduite d'alimentation en eau doit se trouver à l'endroit indiqué dans l'illustration ci-dessous. La conduite d'alimentation en eau doit être reliée à l'alimentation de la maison avec un robinet d'arrêt facilement accessible. N'utilisez pas des vannes à auto-perçage.

Un système à osmose inverse peut être utilisé à condition qu'il y ait une pression d'eau constante de 20 à 80 lb/po² (1,4 à 5,5 bars) vers l'unité en tout temps. Une conduite en cuivre n'est pas recommandée pour cette application.

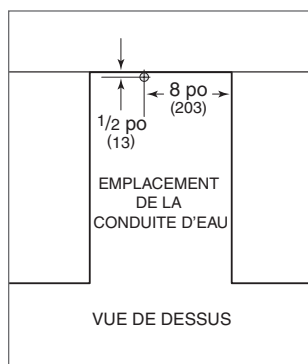
EXIGENCES DE PLOMBERIE

Conduite d'alimentation en eau	tube PEX ou en acier inoxydable tressé en cuivre de 1/4 po (6) de diamètre extérieur
Pression d'eau	20–80 lb/po ² (1,4–5,5 bars)
Conduite d'alimentation en eau supplémentaire pour connexion	36 po (914)

ÉVACUATION DE LA MACHINE À GLAÇONS

La machine à glaçons peut être commandée avec ou sans pompe d'évacuation. Les modèles sans pompe élimineront l'eau par gravité. Un drain doit être installé.

Les tubes d'évacuation et d'admission d'eau doivent être reliés à la plomberie avant d'être reliés à la machine à glaçons. Pour l'évacuation par gravité, les conduites d'évacuation horizontales doivent avoir une inclinaison vers le bas de 1/4 po (6) par longueur de 12 po (305). Un écart anti-retour sera probablement requis entre l'unité et l'évacuation. Une cheminée d'équilibre munie d'un siphon dans le bas peut servir de drain.



Emplacement de l'alimentation en eau

Préparation

▲ MISE EN GARDE

Avant de mettre l'unité en place, sécurisez la porte en position fermée et protégez tout plancher fini.

Sortez l'unité de la boîte et examinez-la pour vous assurer qu'elle n'est pas endommagée. Retirez la base en bois et jetez les boulons et les supports d'expédition. Retirez et recyclez les matériaux d'emballage. Ne jetez pas la plaque de protection et la quincaillerie.

Utilisez un chariot à appareil pour déplacer l'unité près de l'ouverture.

Si l'unité a été posée sur le dos ou le côté, elle doit être mise debout pendant au moins 24 heures avant de relier l'alimentation.

Installation

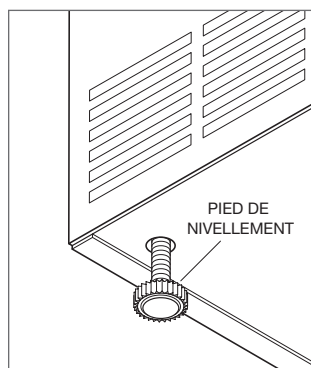
INSTALLATION DE LA MACHINE À GLAÇONS

- 1 Réglez les pieds de nivellement près de la hauteur désirée. Reportez-vous à l'illustration ci-dessous.
- 2 Inversez l'ouverture de la porte si nécessaire. Reportez-vous aux étapes décrites à la page 9.
- 3 **Modèle à évacuation par gravité :** installez le tuyau d'évacuation fourni dans le raccord d'évacuation situé à l'arrière de l'unité et acheminez-le jusqu'au drain à site ouvert. Reportez-vous à l'illustration ci-dessous et aux exigences de plomberie à la page précédente.

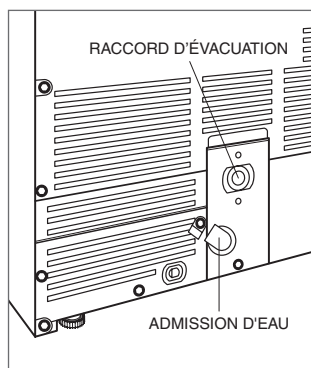
Modèle à pompe d'évacuation : acheminez le tuyau d'évacuation à travers le raccord d'évacuation situé à l'arrière de l'unité et installez le tuyau d'évacuation fourni sur la pompe d'évacuation. Acheminez l'autre extrémité du tube d'évacuation jusqu'au site du drain. Reportez-vous à l'illustration ci-dessous et aux exigences de plomberie à la page précédente.

- 4 Utilisez un raccord de compression pour relier l'admission d'eau à l'arrière de la machine à glaçons à la conduite d'eau froide préparée à diamètre intérieur de ¼ po (6). Reportez-vous à l'illustration ci-dessous.

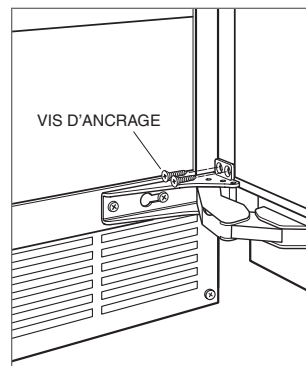
- 5 Ouvrez le robinet d'arrêt de la conduite d'eau. Assurez-vous qu'il n'y a pas de fuites dans les connexions de plomberie. Le non-respect de cette directive pourrait entraîner une inondation.
- 6 Branchez le cordon d'alimentation dans la prise mise à la terre.
- 7 Nivelez la machine à glaçons pour vous assurer que la porte se ferme et se scelle correctement. Placez un niveau sur le dessus de l'unité et tournez chaque pied de nivellement pour les relever ou les abaisser au besoin.
- 8 Placez la machine à glaçons à son emplacement final.
- 9 Arrimez la machine à glaçons en installant les deux vis à tête plate fournies dans chaque charnière. Reportez-vous à l'illustration ci-dessous.



Nivellement



Raccord d'évacuation

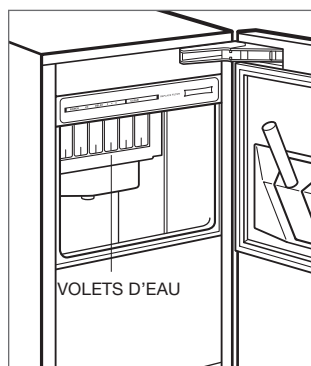


Ancrage

Installation

VÉRIFICATION DE LA PRODUCTION DE GLAÇONS

- 1 Appuyez sur « POWER » (mise en marche) pour mettre la machine à glaçons en marche.
- 2 Ajoutez un gallon (3,8 l) d'eau froide au bac à glaçons. Vérifiez que l'eau est complètement évacuée du bac à glaçons et qu'il n'y a pas de fuites. Si l'eau ne s'évacue pas dans un délai de 60 secondes, il est possible qu'il y ait un pli dans le tube d'évacuation ou le drain est mal installé.
- 3 Appuyez sur « CLEAN » (nettoyage). Attendez trois minutes jusqu'à ce que le voyant CLEAN (nettoyage) clignote, puis ajoutez 1 cuillère à soupe (15 ml) de désinfectant de machine à glaçons directement dans la zone de pulvérisation. Reportez-vous à l'illustration ci-dessous. Utilisez uniquement le désinfectant fabriqué pour les machines à glaçons de Sub-Zero offert sur le site subzerowolfstore.com. Pour toute question, communiquez avec le service à la clientèle de Sub-Zero à 800-222-7820.
- 4 Une cycle de désinfection de 10 minutes commence, suivi de huit cycles de rinçage. Lorsque le processus est terminé, le voyant CLEAN (nettoyage) n'est plus illuminé. Le cycle au complet prend environ 30 minutes.
- 5 Lors du démarrage initial, la machine à glaçons prendra environ 30 minutes à congeler l'eau et jusqu'à cinq minutes pour produire des glaçons. Vérifiez la fin du premier cycle de production de glaçons pour confirmer que la machine a été installée correctement.



Emplacement des volets d'eau

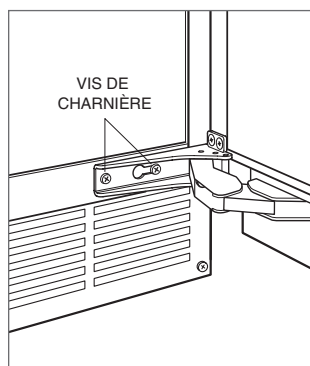
Installation

INVERSION DU SENS D'OUVERTURE DE LA PORTE

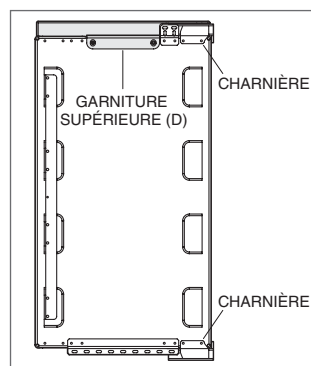
Les charnières sont conçues pour être placées du côté droit ou du côté gauche de la machine à glaçons. L'unité est expédiée avec les charnières à la droite. Le déplacement des charnières du côté gauche dans les trous pré-perçés permet d'ouvrir la porte du côté gauche.

Pour inverser le sens d'ouverture de la porte :

- 1 Retirez les charnières de la machine à glaçon en enlevant deux vis par charnière, puis retirez la porte. Retirez la cale située entre l'armoire et la charnière inférieure; cette cale sera transférée à la charnière inférieure du côté gauche.
- 2 Retirez les charnières de la porte en enlevant deux vis par charnière.
- 3 Retirez la garniture supérieure droite (zone ombragée) de la porte en retirant deux vis. Reportez-vous à l'illustration ci-dessous. Remplacez-la par la garniture supérieure gauche.
- 4 Transférez les charnières vers le côté gauche de la porte et réinstallez-les. La charnière supérieure se trouvera maintenant dans la position inférieure et la charnière inférieure se trouvera dans la position supérieure.

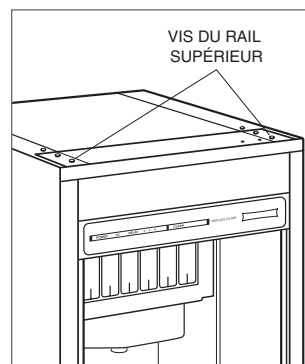


Retirez la porte

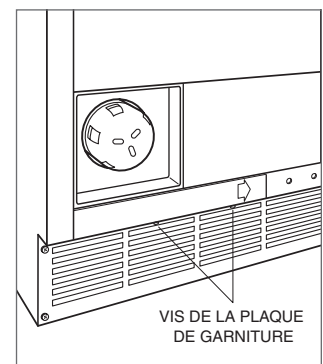


Retirez les charnières et la garniture

- 5 Retirez le couvercle supérieur de la machine à glaçons en enlevant deux vis situées dans la partie supérieure arrière de l'unité.
- 6 Retirez quatre vis du rail supérieur avant, puis pivotez le rail supérieur de bout à bout pour exposer les deux trous de montage de la charnière gauche supérieure et réinstallez. Reportez-vous à l'illustration ci-dessous.
- 7 Retirez deux vis du rebord inférieur de la plaque de garniture inférieure et glissez-la vers la droite pour couvrir les trous de vis de montage de la charnière droite. Reportez-vous à l'illustration ci-dessous. Les trous de montage de la charnière gauche seront maintenant exposés.
- 8 Réinstallez la cale, retirée à l'étape 1, entre l'armoire et la charnière inférieure gauche. Réinstallez la porte en installant les charnières en utilisant les trous de montage de la charnière gauche. Vérifiez le fonctionnement de la porte.



Rail supérieur avant



Plaque de garniture inférieure

Panneau personnalisé

PANNEAU À REVÊTEMENT

Pour les applications à revêtement, un panneau de porte personnalisé doit être installé. La taille du panneau est critique pour obtenir un ajustement approprié. Pour vérifier les exigences et les dimensions des panneaux, reportez-vous au guide de conception Sub-Zero à subzero.com/specs.

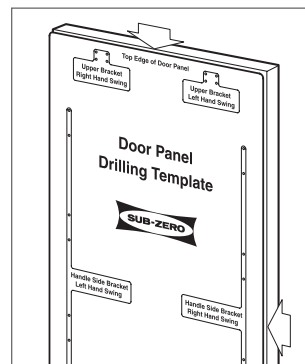
Finissez tous les côtés du panneau personnalisé. Ils seront visibles lorsque la porte est ouverte.

Une poignée en forme de D est recommandée. La poignée de porte doit se trouver près du rebord du panneau opposé à la charnière et être centrée de haut en bas. Des poignées tubulaires et professionnelles en acier inoxydable sont offertes par les dépositaires Sub-Zero autorisés. Pour obtenir des renseignements sur votre dépositaire local, visitez la section salle d'exposition de notre site Web, subzero.com.

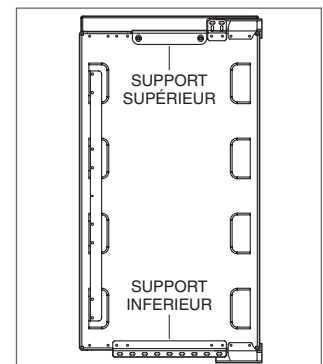
INSTALLATION DU PANNEAU

Retirez le support du côté de la poignée fixé à l'avant de la porte. Placez le panneau de porte à revêtement personnalisé vers le bas sur une surface de travail protégée. Placez le gabarit à l'arrière du panneau de la porte, puis marquez et percez les trous. Fixez le support de montage au panneau avec les vis # 8 x 1/2" fournies. Reportez-vous à l'illustration ci-dessous.

Installez le panneau de la porte en engageant le support à onglet sur la porte. Une fois que le panneau de la porte est en place, utilisez les vis restantes # 8 x 1/2" pour fixer le panneau sur les supports de fixation supérieurs et inférieurs. Une fois sécurisé, installez les couvercles des charnières. Reportez-vous à la page 11.



Position du gabarit



Supports de montage

Achèvement

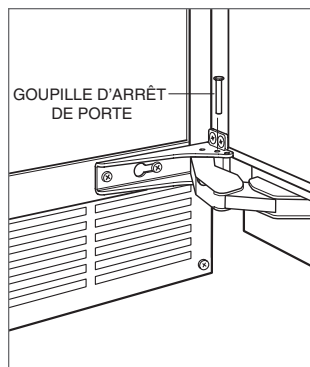
INSTALLATION DE LA PLAQUE DE PROTECTION

Installez la plaque de protection au moyen des deux vis fournies. Reportez-vous à l'illustration ci-dessous. La plaque de protection doit pouvoir être enlevée pour toute réparation. Le plancher ne doit pas nuire à l'enlèvement. Ne couvrez pas la section à persiennes de la plaque de protection.

BUTÉE DE PORTE DE 90°

Des goupilles de butée de porte fournies avec la machine à glaçons limiteront l'ouverture de la porte à 90°.

Pour installer, ouvrez la porte à environ 80°. Insérez une goupille de butée dans la charnière de porte supérieure (la goupille s'insère à partir du bas) et l'autre goupille de butée dans la charnière de porte inférieure (la goupille s'insère à partir du haut). Reportez-vous à l'illustration ci-dessous. Vérifiez le bon fonctionnement.



Butée de porte de 90°

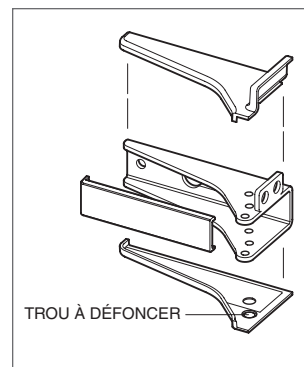
COUVERCLES DE CHARNIÈRE

Installez les couvercles de charnière lorsque l'installation de la machine à glaçons est terminée et les goupilles de butée de porte sont installées (le cas échéant). Le trou à défoncer dans le couvercle de charnière doit être retiré si la butée de porte de 90° est utilisée.

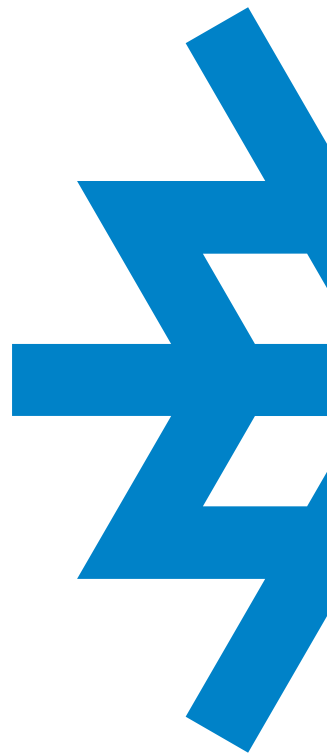
Assurez-vous que les charnières sont libres de saleté ou de graisse avant de poser les couvercles. Pour installer, retirez l'endos en papier et appliquez les couvercles de charnière sur chaque charnière. Fixez les couvercles à centre magnétique. Reportez-vous à l'illustration ci-dessous.

⚠ AVERTISSEMENT

Respectez toutes les lois provinciales et locales lors de l'entreposage, le recyclage ou l'élimination des réfrigérateurs et des congélateurs non utilisés.



Couvercles de charnière



SUB-ZERO, INC. P.O. BOX 44848 MADISON, WI 53744 SUBZERO.COM 800.222.7820

7024818 REV-C

1/2018

